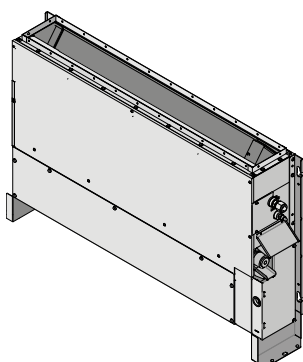




Guida di riferimento per l'utente

Climatizzatori serie Split



FNA25A2VEB
FNA35A2VEB
FNA50A2VEB
FNA60A2VEB

FNA25A2VEB9
FNA35A2VEB9
FNA50A2VEB9
FNA60A2VEB9

Guida di riferimento per l'utente
Climatizzatori serie Split

Italiano

Sommario

1	Precauzioni generali di sicurezza	2
1.1	Note relative alla documentazione	2
1.1.1	Significato delle avvertenze e dei simboli	2
1.2	Per l'utente	2
2	Informazioni su questo documento	3
2.1	Guida di riferimento per l'utente a colpo d'occhio	3
3	Informazioni sul sistema	3
3.1	Componenti	4
3.2	Unità combinatorie e opzioni	4
3.2.1	Possibili opzioni per l'unità interna	4
3.3	Interfaccia utente	4
3.4	Informazioni relative alle unità che utilizzano il refrigerante R32	5
4	Prima dell'uso	5
5	Funzionamento	6
5.1	Portata di funzionamento	6
6	Risparmio energetico e funzionamento ottimale	6
7	Manutenzione e assistenza	7
7.1	Panoramica: Manutenzione e assistenza	7
7.2	Pulizia del filtro dell'aria, della griglia di aspirazione, dell'uscita dell'aria e dei pannelli esterni	7
7.2.1	Per pulire la bacinella di scolo	7
7.2.2	Pulizia dell'uscita dell'aria e dei pannelli esterni	8
7.2.3	Pulizia del filtro dell'aria	8
7.3	Servizio di assistenza e garanzia post-vendita	8
7.3.1	Periodo di garanzia	8
7.3.2	Manutenzione e ispezione consigliate	8
7.3.3	Cicli di manutenzione e ispezione consigliati	9
8	Individuazione e risoluzione dei problemi	9
8.1	Sintomi che NON sono indice di problemi di funzionamento del sistema	11
8.1.1	Sintomo: mancato funzionamento del sistema	11
8.1.2	Sintomo: della nebbia bianca fuoriesce da un'unità (unità interna)	11
8.1.3	Sintomo: fuoriuscita di polvere dall'unità	11
8.1.4	Sintomo: le unità possono emettere degli odori	11
8.1.5	Sintomo: il funzionamento si arresta improvvisamente (la spia di funzionamento è accesa)	11
8.1.6	Sintomo: la ventola esterna ruota mentre il climatizzatore non è in funzione	11
8.1.7	Sintomo: il funzionamento in riscaldamento si interrompe improvvisamente e si sente qualcosa fluire	11
9	Smaltimento	11
10	Glossario	11


1 Precauzioni generali di sicurezza


1.1 Note relative alla documentazione


- La documentazione originale è scritta in inglese. La documentazione in tutte le altre lingue è stata tradotta.


- Le precauzioni descritte nel presente documento trattano argomenti molto importanti, si raccomanda di attenersi scrupolosamente.
- L'installazione del sistema e tutte le attività descritte nel manuale d'installazione e nella guida di riferimento per l'installatore DEVONO essere eseguite da un installatore autorizzato.


1.1.1 Significato delle avvertenze e dei simboli

 **PERICOLO**
Indica una situazione che provoca lesioni gravi o letali.


 **PERICOLO: RISCHIO DI SCOSSA ELETTRICA**
Indica una situazione che potrebbe provocare la scossa elettrica.


 **PERICOLO: RISCHIO DI USTIONI**
Indica una situazione che potrebbe provocare ustioni a causa delle temperature estremamente alte o basse.


 **PERICOLO: RISCHIO DI ESPLOSIONE**
Indica una situazione che potrebbe dare luogo ad un'esplosione.




 **AVVERTENZA**
Indica una situazione che potrebbe provocare lesioni gravi o letali.

 **AVVERTENZA: MATERIALE INFIAMMABILE**

 **ATTENZIONE**
Indica una situazione che potrebbe provocare lesioni secondarie o moderate.

 **NOTA**
Indica una situazione che potrebbe provocare danni alle apparecchiature o alla proprietà.

 **INFORMAZIONI**
Indica suggerimenti utili o informazioni aggiuntive.

Simbolo	Spiegazione
	Prima dell'installazione, leggere il manuale di installazione e d'uso e il foglio illustrativo del cablaggio.
	Prima di eseguire interventi di manutenzione e riparazione, leggere il manuale di manutenzione.
	Per ulteriori informazioni, consultare la guida di riferimento per l'installatore e l'utente.

1.2 Per l'utente

- In caso di dubbi su come usare l'unità, contattare l'installatore.
- L'apparecchiatura può essere utilizzata da bambini di età superiore a 8 anni e da persone con capacità fisiche, sensoriali o mentali ridotte, ovvero senza la necessaria esperienza e le necessarie conoscenze, purché siano supervisionate da una persona responsabile della loro sicurezza, ricevano istruzioni riguardanti l'uso sicuro dell'apparecchio e comprendano i pericoli insiti nell'apparecchiatura. Evitare che i bambini giochino con l'unità. La pulizia e la manutenzione NON devono essere effettuate da bambini senza supervisione.



AVVERTENZA

Per prevenire il rischio di elettrocuzione o incendi:

- NON pulire l'unità con acqua.
- NON azionare l'unità con le mani bagnate.
- NON posizionare oggetti contenenti acqua sull'unità.



NOTA

- NON posizionare oggetti o apparecchiature sulla parte superiore dell'unità.
- NON sedersi, non arrampicarsi né sostare in piedi sopra l'unità.

- Le unità sono contrassegnate con il simbolo seguente:



Questo indica che i prodotti elettrici ed elettronici NON possono essere smaltiti insieme ai rifiuti domestici non differenziati. NON cercare di smontare il sistema da soli: lo smontaggio del sistema, nonché il trattamento del refrigerante, dell'olio e di qualsiasi altra parte, devono essere eseguiti da un installatore qualificato in conformità alla legislazione applicabile.

Le unità devono essere trattate presso una struttura specializzata nel riutilizzo, riciclaggio e recupero dei materiali. Il corretto smaltimento del prodotto eviterà le possibili conseguenze negative sull'ambiente e sulla salute dell'uomo. Per maggiori informazioni, contattare l'installatore o l'ente locale preposto.

- Le batterie sono contrassegnate con il simbolo seguente:



Indica che la batteria NON può essere smaltita insieme ai rifiuti domestici non differenziati. Se sotto a tale simbolo è stampato un simbolo chimico, quest'ultimo indica che la batteria contiene un metallo pesante in una concentrazione superiore a un determinato valore.

I simboli chimici possibili sono: Pb: piombo (>0,004%).

Le batterie esauste devono essere trattate presso una struttura specializzata per il riutilizzo. Il corretto smaltimento delle batterie da gettare via eviterà le possibili conseguenze negative sull'ambiente e sulla salute dell'uomo.

2 Informazioni su questo documento

Grazie per aver acquistato questo prodotto. Si prega di:

- Leggere attentamente la documentazione prima di usare l'interfaccia utente, per assicurarsi le migliori prestazioni possibili.
- Conservare la documentazione per future consultazioni.

Pubblico di destinazione

Utenti finali



INFORMAZIONI

Quest'apparecchiatura è destinata ad essere utilizzata da utenti esperti o addestrati in officine, reparti dell'industria leggera e aziende agricole, oppure è destinata all'uso commerciale e domestico da parte di privati.

Serie di documentazioni

Questo documento fa parte di una serie di documentazioni. La serie completa è composta da:

▪ Precauzioni generali di sicurezza:

- Istruzioni di sicurezza che debbono essere lette prima di far funzionare il proprio sistema
- Formato: Cartaceo (nella scatola dell'unità interna)

▪ Manuale d'uso:

- Guida rapida per l'utilizzo di base
- Formato: Cartaceo (nella scatola dell'unità interna)

▪ Guida di consultazione per l'utente:

- Istruzioni passo-passo dettagliate e informazioni di fondo per un utilizzo di base e avanzato
- Formato: File digitali sul sito <http://www.daikineurope.com/support-and-manuals/product-information/>

Potrebbe essere disponibile una revisione più recente della documentazione fornita andando sul sito web regionale Daikin oppure chiedendo al proprio installatore.

La documentazione originale è scritta in inglese. La documentazione in tutte le altre lingue è stata tradotta.

2.1 Guida di riferimento per l'utente a colpo d'occhio

Capitolo	Descrizione
Precauzioni generali per la sicurezza	Istruzioni per la sicurezza DA LEGGERE prima del funzionamento
Informazioni sulla documentazione	Documentazione esistente per l'utente
Informazioni sul sistema	<ul style="list-style-type: none"> ▪ Componenti ▪ Interfaccia utente
Prima dell'uso	Che cosa fare prima di mettere in funzione l'unità
Funzionamento	Come mettere in funzione il sistema
Risparmio energetico e funzionamento ottimale	Come risparmiare energia
Manutenzione e assistenza	Come effettuare la manutenzione e la riparazione dell'unità
Individuazione e risoluzione dei problemi	Che cosa fare in caso di problemi
Smaltimento	Come smaltire il sistema
Glossario	Definizione dei termini

3 Informazioni sul sistema



INFORMAZIONI

Il livello di pressione sonora è inferiore a 70 dBA.



AVVERTENZA: MATERIALE INFIAMMABILE

Il refrigerante R32 (se applicabile) all'interno di questa unità è leggermente infiammabile. Consultare le specifiche dell'unità esterna per il tipo di refrigerante da utilizzare.

3 Informazioni sul sistema



AVVERTENZA

- NON modificare, smontare, rimuovere, reinstallare o riparare l'unità da soli. Uno smontaggio o un'installazione errati potrebbero favorire il rischio di folgorazione o incendio. Contattare il rivenditore.
- In caso di perdite accidentali di refrigerante, accertarsi che non ci siano fiamme libere. Il refrigerante stesso è del tutto sicuro e atossico. R410A è un refrigerante non combustibile, mentre R32 è un refrigerante leggermente infiammabile; entrambi generano gas tossici in caso di fughe accidentali in un ambiente in cui sono presenti vapori combustibili prodotti ad esempio da riscaldatori a ventola, fornelli a gas e così via. Consultare sempre personale qualificato per accertarsi che il punto di perdita venga riparato o comunque corretto prima di mettere di nuovo in funzione l'unità.



NOTA

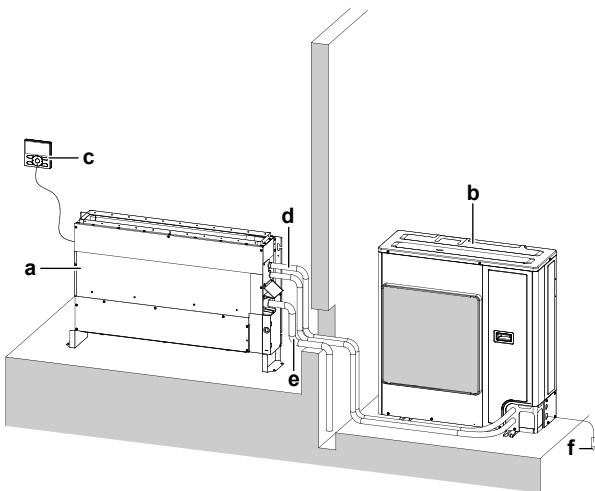
L'installazione o il montaggio impropri dell'apparecchio o dei relativi accessori potrebbero dar luogo a folgorazioni, cortocircuiti, perdite, incendi oppure altri danni all'apparecchio. Utilizzare esclusivamente accessori, apparecchiature opzionali e ricambi approvati da Daikin.

3.1 Componenti



INFORMAZIONI

La figura che segue è un esempio e potrebbe NON corrispondere al layout sistema in questione.



- a Unità interna
- b unità esterna
- c Interfaccia utente
- d Tubazioni del refrigerante e impianto elettrico
- e Tubo di scarico
- f Per prevenire ogni rischio di folgorazione è indispensabile collegare a terra l'unità esterna.



ATTENZIONE

NON inserire mani, corde o altri oggetti nell'ingresso o nell'uscita dell'aria. NON rimuovere la protezione del ventilatore. La rotazione del ventilatore ad alta velocità può causare lesioni.



ATTENZIONE

- Non toccare MAI le parti interne del controller.
- NON rimuovere il pannello frontale. Toccare le parti interne può essere pericoloso e può impedire il corretto funzionamento dell'apparecchio. Per il controllo e la regolazione dei componenti interni, rivolgersi al rivenditore Daikin.



NOTA

NON pulire il pannello del telecomando con benzina, diluente, panno pulente trattato chimicamente, ecc. Il pannello potrebbe sbiadirsi o il rivestimento potrebbe staccarsi. Se il pannello è molto sporco, utilizzare un panno imbevuto di detergente neutro diluito in acqua e strizzato bene. Passare con un panno asciutto.



NOTA

NON premere il tasto dell'interfaccia utente con un oggetto duro e appuntito. L'interfaccia utente potrebbe danneggiarsi.



NOTA

NON tirare né torcere i cavi elettrici dell'interfaccia utente. Si potrebbero verificare problemi di funzionamento dell'unità.

3.2 Unità combinate e opzioni

3.2.1 Possibili opzioni per l'unità interna

Assicurarsi di disporre dei seguenti optional obbligatori:

- Interfaccia utente: cablata o wireless

Scegliere l'interfaccia utente in base alle richieste del cliente. Consultare la tabella di seguito per scegliere l'interfaccia utente più adatta.

Interfaccia utente	
Interfaccia utente cablata	////
Interfaccia utente wireless	

3.3 Interfaccia utente



ATTENZIONE

- Non toccare MAI le parti interne del controller.
- NON rimuovere il pannello frontale. Toccare le parti interne può essere pericoloso e può impedire il corretto funzionamento dell'apparecchio. Per il controllo e la regolazione dei componenti interni, rivolgersi al rivenditore Daikin.

Questo manuale d'uso offre informazioni generali non esaustive sulle funzioni principali del sistema.

Per ulteriori informazioni sull'interfaccia utente, consultare il manuale d'installazione dell'interfaccia utente installata.

3.4 Informazioni relative alle unità che utilizzano il refrigerante R32



AVVERTENZA

Non utilizzare spray infiammabili, come lacca, vernice o pittura, in prossimità dell'unità. Si potrebbe provocare un incendio o, nel caso del refrigerante R32, un errore di rilevamento da parte del sensore delle perdite di refrigerante.¹



ATTENZIONE

NON spegnere l'interruttore, tranne qualora si avverta odore di bruciato o per brevi interventi di riparazione, ispezione o pulizia dell'unità. In caso contrario NON sarebbe possibile rilevare le perdite di refrigerante.¹



ATTENZIONE

NON installare o utilizzare in ambienti a tenuta stagna, quali camere insonorizzate o sale con porte sigillate.¹



ATTENZIONE

L'unità è dotata di sistemi di sicurezza ad alimentazione elettrica, ad esempio il rilevatore di perdite di refrigerante. Perché siano efficaci, l'unità deve essere sempre alimentata dopo l'installazione, tranne che per brevi periodi di manutenzione.¹



ATTENZIONE

NON installare o utilizzare in ambienti contenenti fumo, gas, sostanze chimiche e così via. I sensori nell'unità interna potrebbero rilevare queste sostanze e segnalare un'anomalia relativa a una perdita di refrigerante.¹

4 Prima dell'uso



AVVERTENZA

Rivolgersi al rivenditore per potenziamenti, riparazioni e interventi di manutenzione. Riparazioni e manutenzioni errate o incomplete possono provocare perdite d'acqua, folgorazioni elettriche o incendi.



AVVERTENZA

Per spostare e reinstallare il condizionatore, rivolgersi al rivenditore autorizzato. Un'installazione incompleta può provocare perdite d'acqua, scosse elettriche e incendi.



AVVERTENZA

NON permettere che l'unità interna e l'interfaccia utente si bagnino. Potrebbe verificarsi una scossa elettrica o un incendio.



AVVERTENZA

NON sistemare oggetti nelle immediate vicinanze dell'unità esterna ed EVITARE che foglie e altri detriti si depositino intorno all'unità. Le foglie rappresentano un giaciglio per i piccoli animali che potrebbero penetrare all'interno dell'unità. All'interno dell'unità, questi piccoli animali possono causare malfunzionamenti, fumo o incendi, se entrano in contatto con le parti elettriche.



AVVERTENZA

Evitare di sistemare l'interfaccia utente in un luogo soggetto a schizzi d'acqua. L'ingresso di acqua nella macchina può causare perdite di rete o danni ai componenti elettronici interni.



AVVERTENZA

L'unità contiene componenti elettrici e caldi.



AVVERTENZA

Prima di metterla in funzione, assicurarsi che l'installazione sia stata effettuata a regola d'arte da parte di un installatore.



AVVERTENZA

NON utilizzare spray infiammabili, come lacca, vernice o pittura, in prossimità dell'unità. Potrebbero provocare incendi.



ATTENZIONE

NON toccare le alette dello scambiatore di calore. Le alette sono affilate e potrebbero causare lesioni da taglio.



AVVERTENZA

NON sistemare contenitori di spray infiammabile accanto al climatizzatore; NON utilizzare spray. Ciò potrebbe causare incendi.



AVVERTENZA

NON conservare materiali infiammabili all'interno dell'unità. Potrebbero provocare esplosioni o incendi.



ATTENZIONE

Un'esposizione prolungata al flusso d'aria proveniente dall'apparecchio non è salutare.



ATTENZIONE

Per evitare la carenza di ossigeno, aerare a sufficienza il locale se si utilizzano attrezzature con bruciatori insieme al sistema.



ATTENZIONE

NON azionare il sistema se nel locale è stato utilizzato un insetticida a fumigazione. Le sostanze chimiche potrebbero depositarsi nell'unità e mettere in pericolo la salute delle persone particolarmente sensibili alle sostanze chimiche.



ATTENZIONE

Non esporre MAI bambini piccoli, piante o animali direttamente al flusso d'aria.



NOTA

NON collocare l'interfaccia utente in luoghi esposti alla luce diretta del sole. Il display LCD potrebbe sbiadire o non garantire la visualizzazione dei dati.



NOTA

NON appoggiare oggetti che potrebbero subire danneggiamenti a causa dell'umidità sotto l'unità interna. Si potrebbe formare condensa se l'umidità è superiore all'80%, se l'uscita è bloccata o se il filtro è sporco.

⁽¹⁾ Solo per le unità che utilizzano il refrigerante R32. Consultare le specifiche dell'unità esterna per il tipo di refrigerante da utilizzare.

5 Funzionamento



NOTA

Per garantire un drenaggio ottimale, sistemare correttamente il tubo flessibile di drenaggio. Se il drenaggio non è completo, l'edificio, i mobili, ecc. potrebbero bagnarsi.



NOTA

Assicurarsi di attivare l'alimentazione 6 ore prima della messa in funzione in modo da fornire corrente alla resistenza del carter e da proteggere il compressore.

Questo manuale è riferito agli apparecchi sotto indicati e dotati di sistema di controllo standard. Prima dell'uso, contattare il rivenditore per informazioni sulla modalità di funzionamento corrispondente al tipo e alla versione del sistema. Se il vostro impianto è dotato di un sistema di controllo particolare, l'installatore dovrà fornirvi le relative indicazioni per la gestione dello stesso.

5 Funzionamento

5.1 Portata di funzionamento

Per un funzionamento sicuro ed efficiente, utilizzare il sistema all'interno dei seguenti range di temperatura e umidità.

Unità esterne che utilizzano il refrigerante R410A			
Unità esterna		Raffreddamento	Riscaldamento
RR71~125		-15~46°C DB	—
		18~37°C DB 12~28°C WB	—
RQ71~125		-5~46°C DB	-9~21°C DB -10~15°C WB
		18~37°C DB 12~28°C WB	10~27°C DB
RXS25~60		-10~46°C DB	-15~24°C DB -16~18°C WB
		18~32°C DB	10~30°C DB
3MXS40~68 4MXS68~80 5MXS90		-10~46°C DB	-15~24°C DB -16~18°C WB
		18~32°C DB	10~30°C DB
RZQG71~140		-15~50°C DB	-19~21°C DB -20~15,5°C WB
		18~37°C DB 12~28°C WB	10~27°C DB
RZQSG71~140		-15~46°C DB	-14~21°C DB -15~15,5°C WB
		20~37°C DB 14~28°C WB	10~27°C DB
RZQ200~250		-5~46°C DB	-14~21°C DB -15~15°C WB
		20~37°C DB 14~28°C WB	10~27°C DB
Umidità interna		≤80% ^(a)	

Unità esterne che utilizzano il refrigerante R32			
Unità esterna		Raffreddamento	Riscaldamento
RXM25~60		-10~46°C DB	-15~24°C DB -16~18°C WB
		18~32°C DB	10~30°C DB
3MXM40~68 4MXM68~80 5MXM90		-10~46°C DB	-15~24°C DB -16~18°C WB
		18~32°C DB	10~30°C DB
RZAG35~60		-20~52°C DB	-20~24°C DB -21~18°C WB
		18~32°C DB	10~30°C DB
RZAG71~140		-20~52°C DB	-19,5~21°C DB -20~15,5°C WB
		18~37°C DB 12~28°C WB	10~27°C DB
RZASG71~140		-15~46°C DB	-14~21°C DB -15~15,5°C WB
		20~37°C DB 14~28°C WB	10~27°C DB
Umidità interna		≤80% ^(a)	

Simbolo	Spiegazione
	Temperatura esterna
	Temperatura interna

(a) Per evitare la formazione di condensa e il gocciolamento dell'unità. Se la temperatura o l'umidità non soddisfanno queste condizioni, potrebbero entrare in funzione i dispositivi di protezione e il climatizzatore potrebbe non funzionare.

6 Risparmio energetico e funzionamento ottimale




ATTENZIONE

L'unità è dotata di sistemi di sicurezza ad alimentazione elettrica, ad esempio il rilevatore di perdite di refrigerante. Perché siano efficaci, l'unità deve essere sempre alimentata dopo l'installazione, tranne che per brevi periodi di manutenzione.¹

Per un corretto funzionamento del sistema, attenersi alle seguenti precauzioni.

- Regolare la temperatura della stanza in modo da creare un ambiente confortevole. Evitare un riscaldamento o un raffreddamento eccessivi.
- Proteggere la stanza dalla luce diretta del sole durante il raffreddamento mediante tende o dispositivi oscuranti.
- Aerare spesso. Un utilizzo prolungato implica un'attenzione particolare per l'aerazione.
- Tenere chiuse le porte e le finestre. Se porte e finestre rimangono aperte, l'aria uscirà dalla stanza riducendo l'effetto di raffreddamento o riscaldamento.

⁽¹⁾ Solo per le unità che utilizzano il refrigerante R32. Consultare le specifiche dell'unità esterna per il tipo di refrigerante da utilizzare.

- EVITARE un raffreddamento o un riscaldamento eccessivo. Per risparmiare energia, mantenere l'impostazione della temperatura ad un livello medio.
- Non appoggiare MAI oggetti accanto all'ingresso o all'uscita dell'aria dell'unità. In quanto l'effetto di riscaldamento/raffreddamento potrebbe ridursi oppure l'unità potrebbe arrestarsi.
- Se sul display è indicato  (Necessario pulire filtro dell'aria), eseguire la pulizia dei filtri (vedere "7.2.3 Pulizia del filtro dell'aria" a pagina 8).
- Tenere l'unità interna e l'interfaccia utente ad una distanza di almeno un metro da televisori, radio, stereo e altre apparecchiature simili. In caso contrario, le immagini potrebbero apparire statiche o distorte.
- NON appoggiare oggetti sotto l'unità interna, in quanto potrebbero essere danneggiati dall'acqua.
- Potrebbe formarsi della condensa se l'umidità supera l'80% o se l'uscita di drenaggio è ostruita.

7 Manutenzione e assistenza

7.1 Panoramica: Manutenzione e assistenza

L'installatore deve effettuare una manutenzione annuale.

Informazioni sul refrigerante

Questo prodotto contiene gas a effetto serra fluorurati. NON liberare tali gas nell'atmosfera.

Tipo di refrigerante: R32

Valore potenziale di riscaldamento globale (GWP): 675

Tipo di refrigerante: R410A

Valore potenziale di riscaldamento globale (GWP): 2087,5



NOTA

In Europa, le **emissioni di gas serra** della carica totale del refrigerante nel sistema (espresse in tonnellate di CO₂ equivalente) sono utilizzate per determinare gli intervalli di manutenzione. Attenersi alle leggi applicabili.

Formula per calcolare le emissioni di gas serra: Valore GWP del refrigerante × Carica totale di refrigerante [in kg] / 1000

Per ulteriori informazioni, contattare il proprio installatore.



AVVERTENZA

R410A è un refrigerante non combustibile, mentre R32 è un refrigerante leggermente infiammabile; normalmente non provocano perdite. Se il refrigerante dovesse fuoriuscire nella stanza, entrando in contatto con la fiamma di un bruciatore, un riscaldatore o una cucina a gas, potrebbe causare un incendio (nel caso di R32) o la formazione di gas nocivo.

Spegnere i dispositivi di riscaldamento infiammabili, arieggiare l'ambiente e contattare il rivenditore presso cui è stata acquistata l'unità.

Non utilizzare l'unità finché un tecnico qualificato non ha effettuato la riparazione del componente che presenta una perdita di refrigerante.



AVVERTENZA

- NON perforare né bruciare i componenti del ciclo del refrigerante.
- NON utilizzare materiali per la pulizia o mezzi per accelerare il processo di sbrinamento diversi da quelli consigliati dal produttore.
- Prestare attenzione al fatto che il refrigerante all'interno del sistema è inodore.



NOTA

La manutenzione DEVE essere eseguita da un installatore autorizzato o da un tecnico dell'assistenza.

Si consiglia di eseguire la manutenzione almeno una volta l'anno. Tuttavia, le leggi vigenti potrebbero imporre intervalli di manutenzione più brevi.



PERICOLO: RISCHIO DI SCOSSA ELETTRICA

Prima di pulire il climatizzatore o il filtro dell'aria, interrompere il funzionamento e spegnere tutte le fonti di alimentazione. In caso contrario, potrebbero verificarsi folgorazioni o lesioni alle persone. Se l'unità è dotata di un sensore delle perdite di refrigerante, accendere l'interruttore di alimentazione sul retro subito dopo la pulizia per mantenere attiva la funzionalità di rilevamento.



AVVERTENZA

Per prevenire il rischio di elettrocuzione o incendi:

- NON pulire l'unità con acqua.
- NON azionare l'unità con le mani bagnate.
- NON posizionare oggetti contenenti acqua sull'unità.



ATTENZIONE

Dopo un uso prolungato, verificare le condizioni dei raccordi e del supporto dell'unità. Se sono danneggiati, l'unità potrebbe cadere e provocare danni alle persone.



ATTENZIONE

NON toccare le alette dello scambiatore di calore. Le alette sono affilate e potrebbero causare lesioni da taglio.



NOTA

Quando si pulisce lo scambiatore di calore, accertarsi di rimuovere il quadro elettrico e il motore della ventola. Acqua e detersivi possono deteriorare l'isolante dei componenti elettronici e provocare la loro bruciatura.



AVVERTENZA

Quando si lavora ad altezze elevate occorre fare molta attenzione con le scale a pioli.

7.2 Pulizia del filtro dell'aria, della griglia di aspirazione, dell'uscita dell'aria e dei pannelli esterni

7.2.1 Per pulire la bacinella di scolo

Pulire la bacinella di scolo in modo che NON sia intasata e piena di polvere.

Coprire il raccogliore di condensa per evitare che vi penetri polvere.

7 Manutenzione e assistenza

7.2.2 Pulizia dell'uscita dell'aria e dei pannelli esterni



AVVERTENZA

NON lasciare che l'unità interna si bagni. **Conseguenza possibile:** Folgorazioni o incendi.



NOTA

- NON utilizzare benzina, benzene, solventi, polvere per lucidare o liquidi insetticidi. **Conseguenza possibile:** Scolorimento e deformazione.
- NON utilizzare acqua o aria a temperatura superiore a 50°C. **Conseguenza possibile:** Scolorimento e deformazione.
- NON sfregare energicamente durante il lavaggio della pala con acqua. **Conseguenza possibile:** Il rivestimento della superficie potrebbe staccarsi.

Pulire con un panno morbido. Se risulta difficile rimuovere le macchie, utilizzare acqua o un detergente neutro.

7.2.3 Pulizia del filtro dell'aria

Quando pulire il filtro dell'aria:

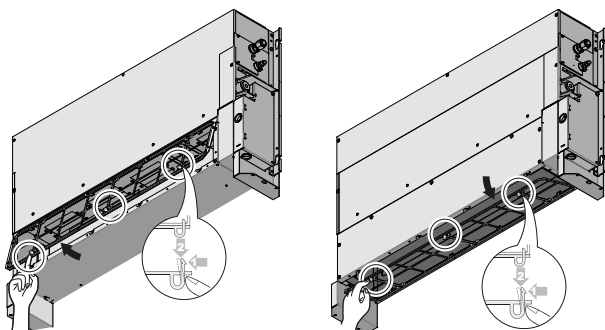
- Regola generale: Effettuare la pulizia ogni 6 mesi. Se l'aria nell'ambiente è particolarmente contaminata, aumentare la frequenza della pulizia.
- In base alle impostazioni, sull'interfaccia utente potrebbe essere visualizzata la notifica **TIME TO CLEAN AIR FILTER** (Necessario pulire filtro dell'aria). Pulire il filtro dell'aria quando viene visualizzata la notifica.
- Se la sporcizia divenisse tale da rendere impossibile la pulizia, sostituire il filtro dell'aria (= apparecchiatura opzionale).

Come pulire il filtro dell'aria:

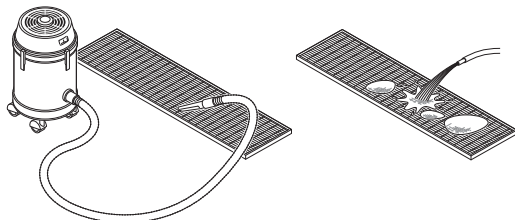
- 1 Disattivare l'alimentazione.
- 2 **Rimuovere il filtro dell'aria.** Premere i ganci e tirare il filtro come mostrato nella figura in basso. (2 ganci per i tipi 25 e 35, 3 ganci per i tipi 50 e 60)

aspirazione anteriore

aspirazione inferiore



- 3 **Pulire il filtro dell'aria.** Utilizzare un aspirapolvere oppure lavare con acqua. Se il filtro dell'aria è particolarmente sporco, usare una spazzola morbida e un detergente neutro.

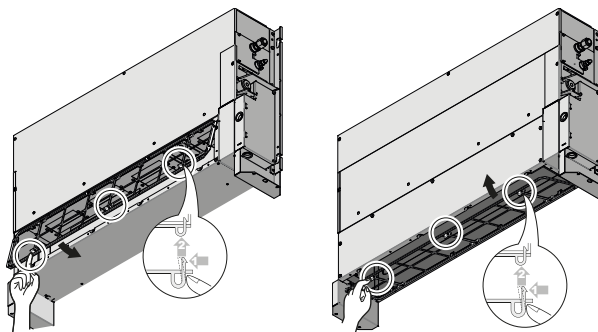


- 4 **Lasciar asciugare il filtro dell'aria all'ombra.**

- 5 **Ricollocare il filtro dell'aria.** Agganciare il filtro dietro l'aletta e montare il filtro sull'unità principale premendo i ganci verso il basso.

aspirazione anteriore

aspirazione inferiore



- 6 Attivare l'alimentazione.

- 7 Premere il tasto **FILTER SIGN RESET** (Reimpostazione indicatore filtro).

Risultato: La notifica **TIME TO CLEAN AIR FILTER** (Necessario pulire filtro dell'aria) scompare dall'interfaccia utente.

7.3 Servizio di assistenza e garanzia post-vendita

7.3.1 Periodo di garanzia

- Il presente prodotto possiede un certificato di garanzia che deve essere compilato dal rivenditore al momento dell'installazione. Il certificato compilato deve essere controllato e conservato con cura dal cliente.
- Qualora si rendessero necessarie riparazioni al prodotto durante il periodo di garanzia, rivolgersi al rivenditore portando con sé il certificato di garanzia.

7.3.2 Manutenzione e ispezione consigliate

L'accumulo di polvere dovuto ad anni di utilizzo comporta un deterioramento delle prestazioni. Poiché lo smontaggio e la pulizia delle unità necessitano di competenza tecnica, per garantire la migliore manutenzione delle unità si consiglia di sottoscrivere un contratto di manutenzione e di controllo oltre ad eseguire le normali attività di manutenzione. La nostra rete di rivenditori ha accesso a una scorta permanente di componenti essenziali in grado di assicurare il perfetto funzionamento dell'unità per il più lungo periodo possibile. Contattare il rivenditore di zona per ulteriori informazioni.

Quando si richiede l'intervento del rivenditore, indicare sempre:

- Il nome di modello completo dell'unità.
- Il numero di produzione (indicato sulla targhetta dell'unità).
- La data di installazione.
- I sintomi del problema di funzionamento e i dettagli del difetto.



AVVERTENZA

- NON modificare, smontare, rimuovere, reinstallare o riparare l'unità da soli. Uno smontaggio o un'installazione errati potrebbero favorire il rischio di folgorazione o incendio. Contattare il rivenditore.
- In caso di perdite accidentali di refrigerante, accertarsi che non ci siano fiamme libere. Il refrigerante stesso è del tutto sicuro e atossico. R410A è un refrigerante non combustibile, mentre R32 è un refrigerante leggermente infiammabile; entrambi generano gas tossici in caso di fughe accidentali in un ambiente in cui sono presenti vapori combustibili prodotti ad esempio da riscaldatori a ventola, fornelli a gas e così via. Consultare sempre personale qualificato per accertarsi che il punto di perdita venga riparato o comunque corretto prima di mettere di nuovo in funzione l'unità.

7.3.3 Cicli di manutenzione e ispezione consigliati

I cicli di manutenzione e sostituzione menzionati non si riferiscono al periodo di garanzia dei componenti.

Componente	Ciclo di ispezione	Ciclo di manutenzione (sostituzioni e/o riparazioni)
Motore elettrico	1 anno	20,000 ore
Scheda PCB		25,000 ore
Scambiatore di calore		5 anni
Sensore (termistore, ecc.)		5 anni
Interfaccia utente e interruttori		25,000 ore
Vaschetta di drenaggio		8 anni
Valvola di espansione		20,000 ore
Elettrovalvola		20,000 ore

La tabella presuppone le seguenti condizioni d'uso:

- Utilizzo normale senza avvio e arresto frequenti dell'unità. A seconda del modello, si consiglia di non avviare e arrestare la macchina più di 6 volte in un'ora.
- L'unità è concepita per un utilizzo di 10 ore/giorno e 2.500 ore/anno.



NOTA

- La tabella indica i componenti principali. Per maggiori dettagli, fare riferimento al contratto di manutenzione e ispezione.
- La tabella indica gli intervalli consigliati dei cicli di manutenzione. Tuttavia, per mantenere l'unità operativa a lungo, potrebbe essere necessario ridurre la distanza tra gli intervalli di manutenzione. Fare riferimento agli intervalli consigliati per programmare una manutenzione appropriata in termini di gestione delle spese di manutenzione e ispezione. In base al tipo di contratto stipulato, i cicli di ispezione e manutenzione potrebbero in realtà essere più ravvicinati di quanto indicato.

8 Individuazione e risoluzione dei problemi

Se si verifica uno dei seguenti problemi di funzionamento, adottare le misure specificate di seguito e rivolgersi al rivenditore di zona.



AVVERTENZA

Interrompere il funzionamento e disattivare l'alimentazione se si verificano anomalie (puzza di bruciato, ecc.).

Se l'unità continua a funzionare in tali circostanze, possono verificarsi guasti, scosse elettriche o incendi. Rivolgersi al rivenditore.



AVVERTENZA

Se l'unità è dotata di un sensore delle perdite di refrigerante¹, spegnere l'unità utilizzando esclusivamente il pulsante di accensione nell'interfaccia utente.

Il sistema DEVE essere riparato da un tecnico qualificato.

Problema di funzionamento	Misura
Se un dispositivo di sicurezza, quale un fusibile, un interruttore di circuito o un interruttore di collegamento a terra, si attiva con frequenza, o se l'interruttore di accensione non funziona correttamente.	Spegnere l'interruttore principale. Nel caso del refrigerante R32, spegnere l'unità utilizzando esclusivamente il pulsante di accensione nell'interfaccia utente e contattare il rivenditore.
Se l'unità perde acqua.	Interrompere il funzionamento.
L'interruttore di azionamento non funziona correttamente.	Spegnere l'interruttore principale. Nel caso del refrigerante R32, spegnere l'unità utilizzando esclusivamente il pulsante di accensione nell'interfaccia utente e contattare il rivenditore.
Se il display dell'interfaccia utente indica il numero di unità, la spia di funzionamento lampeggia e appare un codice di errore.	Informare l'installatore specificando il codice di errore.

Se il sistema NON funziona correttamente, fatta eccezione per i casi sopra menzionati e se nessuno dei suddetti problemi di funzionamento risulta evidente, controllare il sistema attenendosi alle procedure descritte di seguito.

⁽¹⁾ Solo per le unità che utilizzano il refrigerante R32. Consultare le specifiche dell'unità esterna per il tipo di refrigerante da utilizzare.

8 Individuazione e risoluzione dei problemi

Problema di funzionamento	Misura
Se il sistema non funziona affatto.	<ul style="list-style-type: none"> Controllare che non si sia verificata un'interruzione dell'alimentazione elettrica. Attendere il ripristino dell'alimentazione. Se durante il funzionamento del sistema si verifica un'interruzione dell'alimentazione, il funzionamento stesso riprende automaticamente al ripristino dell'alimentazione. Controllare che non sia intervenuto un fusibile o un interruttore. Sostituire il fusibile o riarmare l'interruttore a seconda dei casi. Le batterie sono inserite nel telecomando? L'impostazione del timer è corretta?
Il sistema funziona, ma il raffreddamento o il riscaldamento sono insufficienti.	<ul style="list-style-type: none"> Controllare che l'ingresso e l'uscita dell'aria dell'unità interna o dell'unità esterna non siano ostruiti da qualche ostacolo. Rimuovere gli eventuali ostacoli e verificare che l'aria possa fluire liberamente. Verificare che il filtro dell'aria non sia intasato. Per pulire il filtro dell'aria, rivolgersi al rivenditore di zona. Controllare l'impostazione della temperatura. Consultare il manuale dell'interfaccia utente. Verificare che la direzione del flusso dell'aria sia corretta. Consultare il manuale dell'interfaccia utente. Verificare che per la ventola sia impostata la bassa velocità. Consultare il manuale dell'interfaccia utente. Verificare se ci sono porte o finestre aperte. Chiudere porte e finestre per evitare l'ingresso del vento. Controllare che nell'ambiente non entri la luce diretta del sole. Fare uso di tende o imposte. Se la sorgente di calore presente nell'ambiente è eccessiva (in modalità raffreddamento). L'effetto del funzionamento di raffreddamento diminuisce se la temperatura dell'ambiente aumenta eccessivamente. Verificare che nell'ambiente non si trovino troppe persone mentre l'apparecchio è in funzione nella modalità di raffreddamento. Controllare che la sorgente di calore nell'ambiente non sia eccessiva.

Problema di funzionamento	Misura
Il funzionamento si arresta improvvisamente. (La spia di funzionamento lampeggia)	<ul style="list-style-type: none"> Verificare che il filtro dell'aria non sia intasato. Per pulire il filtro dell'aria, rivolgersi al rivenditore di zona (consultare la sezione "Manutenzione" nel manuale dell'unità interna). Controllare che l'ingresso e l'uscita dell'aria dell'unità interna o dell'unità esterna non siano ostruiti da qualche ostacolo. Rimuovere gli eventuali ostacoli, quindi spegnere (OFF) e riaccendere (ON) l'interruttore. Se la spia continua a lampeggiare, contattare il rivenditore. Verificare che tutte le unità interne collegate all'unità esterna nel sistema multiplo siano in funzione nella stessa modalità.
Durante il funzionamento si attiva una funzione anomala.	<ul style="list-style-type: none"> Il climatizzatore potrebbe presentare problemi di funzionamento a causa di fulmini o onde radio. Spegnerne (OFF) e riaccendere (ON) l'interruttore.

- Nel caso del sensore delle perdite di refrigerante:¹

Problema di funzionamento	Misura
La ventola ruota anche con l'unità spenta. (La spia di funzionamento lampeggia)	<p>Il sensore delle perdite di refrigerante ha iniziato a funzionare:</p> <ul style="list-style-type: none"> Se sul display dell'interfaccia utente è visualizzato il codice di errore "RD", potrebbe esistere una perdita di refrigerante. Aerare il locale e contattare il rivenditore. Se sul display dell'interfaccia utente NON è visualizzato il codice di errore "RD", non vi sono perdite di refrigerante oppure il rilevamento è ancora in corso. Se non vengono rilevate perdite, la ventola si spegne automaticamente dopo qualche minuto. <p>A volte il sensore delle perdite di refrigerante rileva erroneamente sostanze diverse dal refrigerante, ad esempio insetticidi o spray per capelli.</p>
L'unità non riscalda né raffredda e l'impostazione di ventilazione è cambiata in "Flusso dell'aria forte". (La spia di funzionamento lampeggia)	
La ventola dell'unità interna o esterna ruota anche con l'unità spenta.	
Sul display dell'interfaccia utente è visualizzato il codice di errore "RD".	
Sul display dell'interfaccia utente è visualizzato il codice di errore "EH".	<ul style="list-style-type: none"> Problema di funzionamento del sensore delle perdite di refrigerante. Il cavo del sensore delle perdite di refrigerante è guasto. Il cavo del sensore delle perdite di refrigerante non è stato collegato. Problema di funzionamento della scheda a circuiti stampati. <p>Contattare il rivenditore.</p>

- Codici di errore per il sensore delle perdite di refrigerante.¹ Il codice indicato cambia come mostrato di seguito e viene emesso un segnale acustico lungo.

Codice principale	Contenuto
RD	Rilevata perdita di refrigerante.

⁽¹⁾ Solo per le unità che utilizzano il refrigerante R32. Consultare le specifiche dell'unità esterna per il tipo di refrigerante da utilizzare.

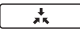
Codice principale	Contenuto
EH	Anomalia del sensore delle perdite di refrigerante.

Se, una volta controllati tutti i punti di cui sopra, risulta impossibile risolvere il problema da soli, rivolgersi all'installatore e segnalare i sintomi, il nome completo del modello dell'unità (possibilmente con il numero di produzione) e la data di installazione (indicata sul certificato di garanzia).

8.1 Sintomi che NON sono indice di problemi di funzionamento del sistema

I seguenti sintomi NON sono indice di problemi di funzionamento del sistema:

8.1.1 Sintomo: mancato funzionamento del sistema

- Il climatizzatore non viene avviato subito dopo avere premuto il tasto ON/OFF dell'interfaccia utente. Se la spia di funzionamento si illumina, il climatizzatore si trova in condizione normale. Esso non si riavvia immediatamente in quanto uno dei suoi dispositivi di sicurezza interviene per prevenire il sovraccarico del climatizzatore. Il climatizzatore si riattiva automaticamente dopo 3 minuti.
- Il climatizzatore non si avvia immediatamente dopo l'attivazione dell'alimentazione. Attendere 1 minuto fino a che il microcomputer sia pronto per entrare in funzione.
- Il climatizzatore non si riavvia immediatamente quando il pulsante di impostazione della temperatura torna alla sua posizione iniziale dopo essere stato premuto. Esso non si riavvia immediatamente in quanto uno dei suoi dispositivi di sicurezza interviene per prevenire il sovraccarico del climatizzatore. Il climatizzatore si riattiva automaticamente dopo 3 minuti.
- L'unità esterna si è fermata. Accade perché la temperatura ambiente ha raggiunto il valore impostato. L'unità passa al funzionamento con ventilazione. Sull'interfaccia utente viene visualizzato "  " (icona del comando esterno) e il funzionamento effettivo risulta diverso da quello dell'impostazione nell'interfaccia utente. Per i modelli multisplit, il microcomputer esegue il controllo seguente a seconda della modalità di funzionamento delle altre unità interne.
- La velocità della ventola è diversa dalle impostazioni. La velocità della ventola non cambia premendo il relativo pulsante di comando. Quando la temperatura ambiente raggiunge quella impostata in modalità di riscaldamento, l'alimentazione dall'unità esterna si interrompe e l'unità interna funziona in modalità di solo ventilazione (scheda L). Nel caso del multisplit, l'unità interna funziona alternativamente in modalità con interruzione della ventola e in modalità di sola ventilazione (scheda L). In questo modo, l'aria fredda non viene indirizzata direttamente sulle persone presenti nell'ambiente.

8.1.2 Sintomo: della nebbia bianca fuoriesce da un'unità (unità interna)

- Quando il livello di umidità è elevato durante il funzionamento in modalità raffreddamento (in ambienti oleosi o polverosi). Se la parte interna di un'unità interna è molto contaminata, la distribuzione della temperatura all'interno dell'ambiente diventa non uniforme. Occorre pulire la parte interna dell'unità interna. Rivolgersi al rivenditore di zona per istruzioni dettagliate sulla pulizia dell'unità. Questa operazione richiede l'intervento di un tecnico qualificato.

- Quando il climatizzatore passa al funzionamento in riscaldamento al termine del ciclo di sbrinamento. L'umidità generata dallo sbrinamento diventa vapore e fuoriesce.

8.1.3 Sintomo: fuoriuscita di polvere dall'unità

Quando l'unità viene rimessa in funzione dopo un lungo periodo di inattività. Il motivo è dovuto alla polvere penetrata all'interno dell'unità.

8.1.4 Sintomo: le unità possono emettere degli odori

L'apparecchio può assorbire gli odori dell'ambiente, del mobilio, del fumo di sigarette, ecc. per rilasciarli in seguito.

8.1.5 Sintomo: il funzionamento si arresta improvvisamente (la spia di funzionamento è accesa)

Per proteggere il sistema, il climatizzatore può arrestare il funzionamento a causa di una fluttuazione elevata della tensione. Il funzionamento viene ripreso automaticamente dopo 3 minuti circa.

8.1.6 Sintomo: la ventola esterna ruota mentre il climatizzatore non è in funzione

- Dopo l'arresto del funzionamento.** La ventola esterna continua a girare per altri 30 secondi per proteggere il sistema.
- Mentre il climatizzatore non è in funzione.** Quando la temperatura esterna è molto elevata, la ventola esterna inizia a girare per proteggere il sistema.

8.1.7 Sintomo: il funzionamento in riscaldamento si interrompe improvvisamente e si sente qualcosa fluire

Il sistema sta eliminando il ghiaccio sull'unità esterna. È necessario attendere da 3 a 8 minuti circa.

9 Smaltimento



NOTA

NON cercare di smontare il sistema da soli: lo smontaggio del sistema, nonché il trattamento del refrigerante, dell'olio e di qualsiasi altra parte, DEVONO essere eseguiti in conformità alla legislazione applicabile. Le unità DEVONO essere trattate presso una struttura specializzata per il riutilizzo, il riciclaggio e il recupero dei materiali.

10 Glossario

ACS = Acqua calda sanitaria

Acqua calda utilizzata, in qualsiasi tipo di edificio, per scopi domestici.

Tman = Temperatura manuale

Temperatura dell'acqua all'uscita dalla pompa di calore.

Rivenditore

Distributore addetto alla vendita del prodotto.

Installatore autorizzato

Tecnico addestrato in possesso delle dovute qualifiche per l'installazione del prodotto.

Utente

Persona che possiede il prodotto e/o lo fa funzionare.

10 Glossario

Legislazione applicabile

Tutte le direttive, leggi, normative e/o prescrizioni locali, nazionali, europee e internazionali attinenti e applicabili a un determinato prodotto o ambito d'installazione.

Società di assistenza

Società qualificata che può eseguire o coordinare l'intervento di assistenza richiesto sul prodotto.

Manuale d'installazione

Manuale di istruzioni specifico per un determinato prodotto o applicazione che illustra le modalità d'installazione, configurazione e manutenzione.

Manuale d'uso

Manuale di istruzioni specifico per un determinato prodotto o applicazione che illustra le modalità di funzionamento.

Accessori

Etichette, manuali, schede informative ed apparecchiature che sono forniti insieme al prodotto e devono essere installati secondo le istruzioni riportate sulla documentazione di accompagnamento.

Apparecchiatura opzionale

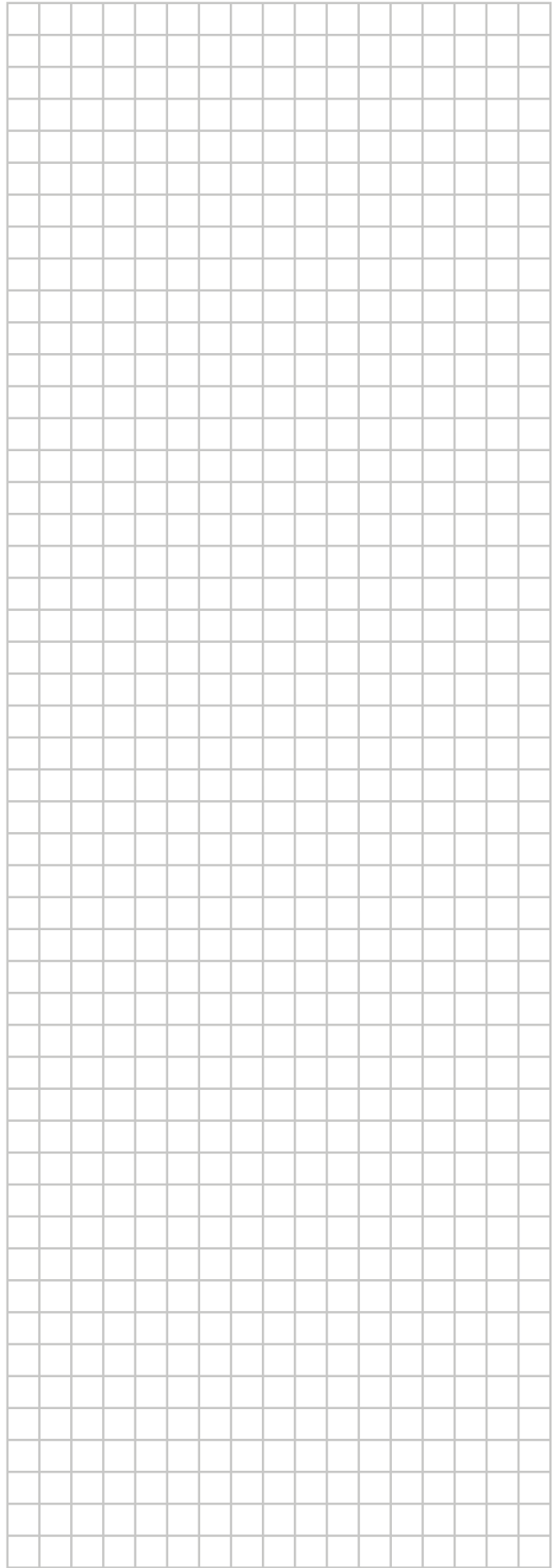
Apparecchiature fabbricate o approvate da Daikin che possono essere combinate con il prodotto in base alle istruzioni della documentazione di accompagnamento.

Non in dotazione

Apparecchiature NON fabbricate da Daikin che possono essere combinate con il prodotto in base alle istruzioni della documentazione di accompagnamento.







ERC

DAIKIN INDUSTRIES CZECH REPUBLIC s.r.o.

U Nové Hospody 1/1155, 301 00 Plzeň Skvrňany, Czech Republic

DAIKIN EUROPE N.V.

Zandvoordestraat 300, B-8400 Oostende, Belgium

Copyright 2018 Daikin

4P543324-3 2018.08